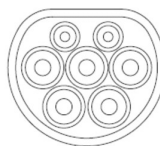


Wallbox serie ENTRY

Stazione di ricarica a parete per auto elettriche, conforme al MODO 3 della normativa internazionale IEC/EN 61851-1, idonea all'installazione in luoghi pubblici o privati. Le dimensioni contenute e la sua semplicità la rendono un prodotto economico, robusto ed accattivante, particolarmente adatto all'installazione in ambienti domestici, condominiali o parcheggi di strutture alberghiere.



MODELLO	
WBFM-2-T5-7PM	
n.2 presa Tipo 2 7,4 kW Auto Power Management	

DATI TECNICI	
Serie commerciale	ENTRY
Numero di prese	2
EV standard	Tipo 2 1P+N+T 230VAC 7,4kW
Cavo integrato	Tipo 2 / 5m
Corrente nominale	32A+32A
Tensione nominale	230VAC
Frequenza nominale	50 Hz
Poli	1P+N+T
Grado di protezione IP	IP66
Temperatura di lavoro	-25°C/+40°C
Grado di protezione IK	IK08
Colore	BIANCO
Accesso	LIBERO
Auto Power Management	PRESENTE
Dimensioni	136x440x105 mm

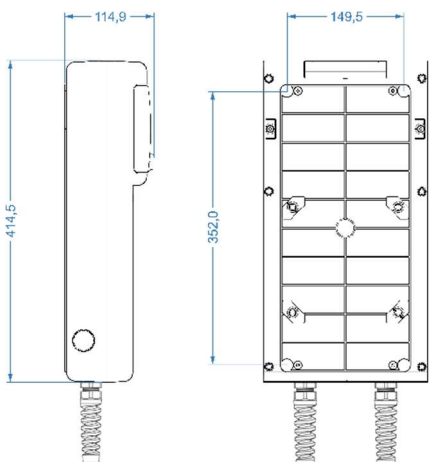




AUTO POWER MANAGEMENT

La funzione Auto Power Management permette la **gestione dell'energia in base ai carichi utilizzati** dall'utenza.

Grazie a questa funzione l'energia dedicata alla ricarica del veicolo elettrico è modulata in base alla disponibilità, evitando fastidiosi black out.

Questa funzione rende la Wall Box **adatta anche ad utenze domestiche con contratto di fornitura da pochi kW**.

FORI DI FISSAGGIO	ACCESSORI IN DOTAZIONE
	
	 <p>Supporto presa + Energy Meter</p>

SMARTBIT SRL

Cloud solutions and collaborative hardware for smartcities
Via Carlo Chiapello 1, 12100 – Cuneo (ITALY) – www.smartbit.io